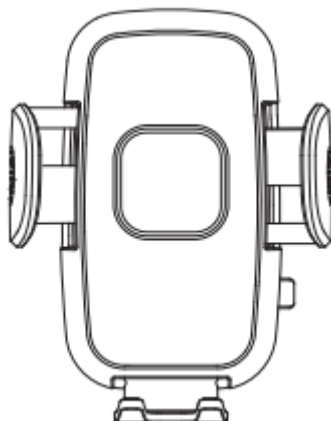


JOYROOM



INSTRUKCJA UŻYTKOWANIA

Mechaniczny uchwyt samochodowy
JR-ZS259

SPECYFIKACJA

Marka: Joyroom

Model: jR-ZS259

Nazwa: Mechaniczny uchwyt samochodowy

Materiały: ABS + PC

Zakres ramion: 60 mm – 87 mm

Waga: 98 g

OPIS PRODUKTU

Ramię zaciskowe

Zakrętka

Przycisk mechaniczny

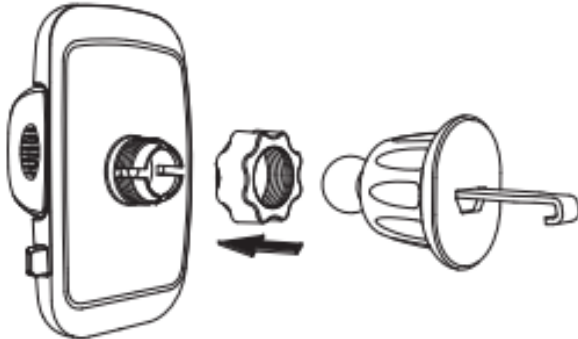
Regulowana podstawa



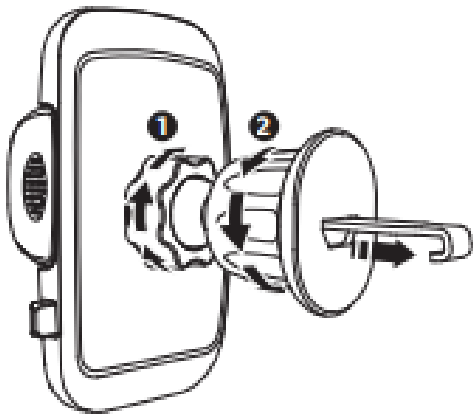
MONTAŻ

Kratka wentylacyjna

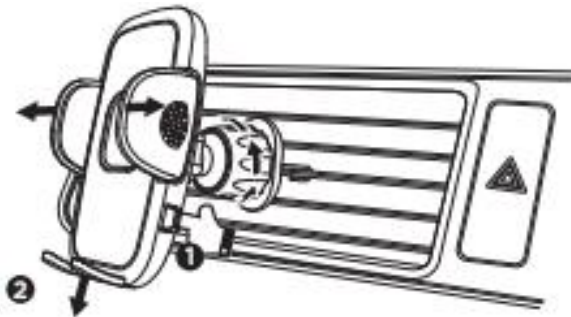
1. Połącz uchwyt z hakiem. Zakrętkę połóż na kulce, kulkę włóż do śruby z tyłu uchwytu.



2. Zakręć zakrętkę zgodnie z ruchem wskazówek zegara.



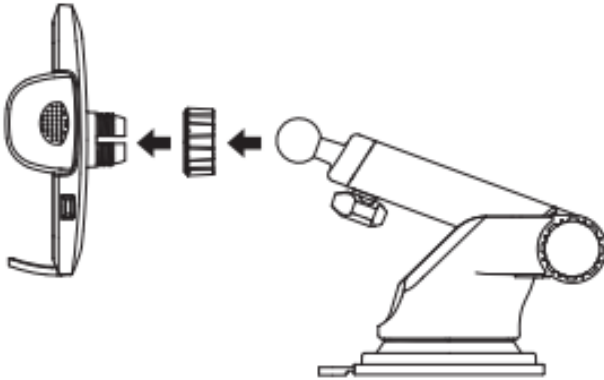
3. Odkręć pokrętko zacisku w kierunku przeciwnym do ruchu wskazówek zegara. Włóż uchwyt do kratki wentylacyjnej i zawieś na łopatkach; Zakręć pokrętko zacisku zgodnie z ruchem wskazówek zegara. Naciśnij przycisk z boku uchwytu, aby otworzyć ramiona.



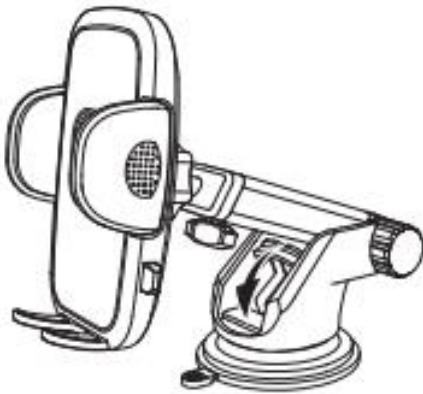
4. Umieść telefon w uchwycie i ściśnij oba ramiona, aby zatrzasnąć telefon w uchwycie. Dostosuj kąt uchwytu według własnych potrzeb.

Deska rozdzielcza

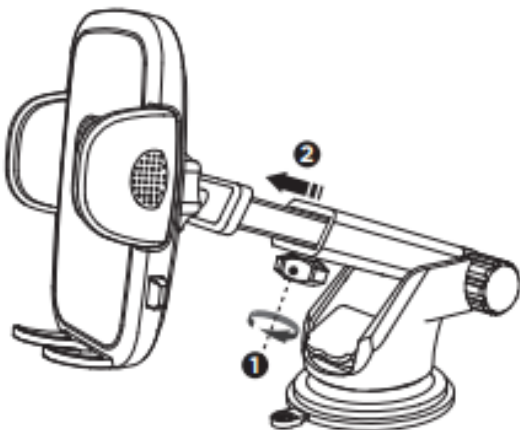
1. Połącz uchwyt z ramieniem. Zakrętkę połóż na kulce, kulkę włóż do śruby z tyłu uchwytu. Dokręć zakrętkę zgodnie z ruchem wskazówek zegara.



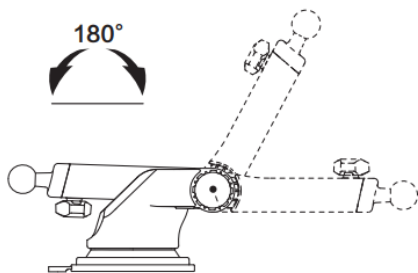
2. Umieść bazę w odpowiednim dla miejscu na desce rozdzielczej, wciśnij przełącznik przysawki aby przymocować uchwyt do deski.



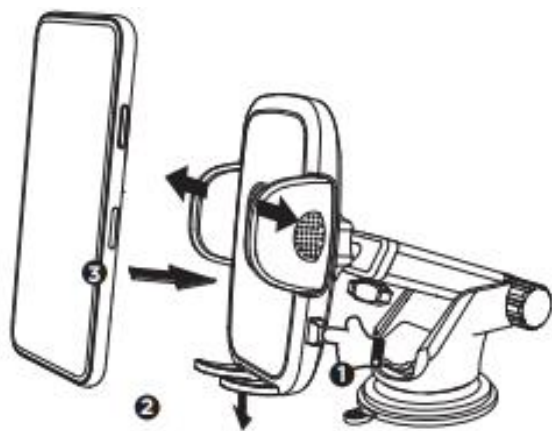
3. Obróć pokrętko na ramieniu zgodnie z ruchem wskazówek zegara, rozciągnij ramię do pożądanej długości i zakręć pokrętko



4. Przekręć pokrętko pod ramieniem podtrzymującym do przodu, aby wyregulować ramię podtrzymujące (180°)

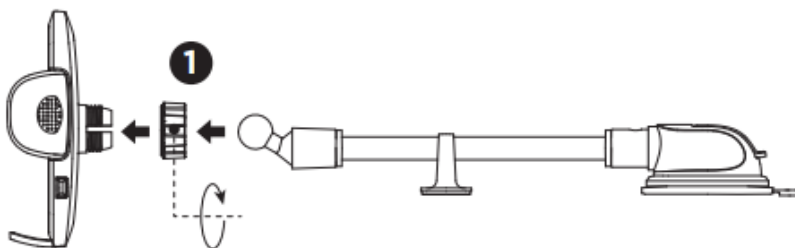


5. Umieść telefon w uchwycie i ściśnij oba ramiona, aby zatrzasnąć telefon w uchwycie. Dostosuj kąt uchwytu według własnych potrzeb.

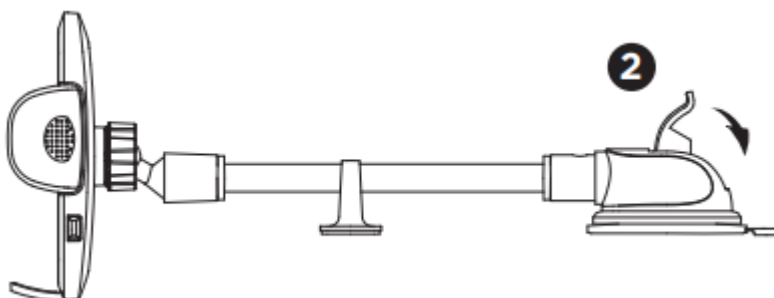


Przednia szyba

1. Połącz uchwyt z klipsem mocującym. Zakrętkę połóż na kulce, kulkę włóż do śruby z tyłu uchwytu. Zakręć zakrętkę zgodnie z ruchem wskazówek zegara.



2. Połóż bazę z przyssawką w odpowiednim dla Ciebie miejscu na desce rozdzielczej samochodu i przypnij ją przetączykiem przyssawki.



3. Wyreguluj ramię uchwyty i oprzyj je na wsporniku

