

### INSTRUKCJA OBSŁUGI

Uchwyt rowerowy do smartfona  
Wozinsky WBHBK3

#### INFORMACJE O PRODUKCIE:

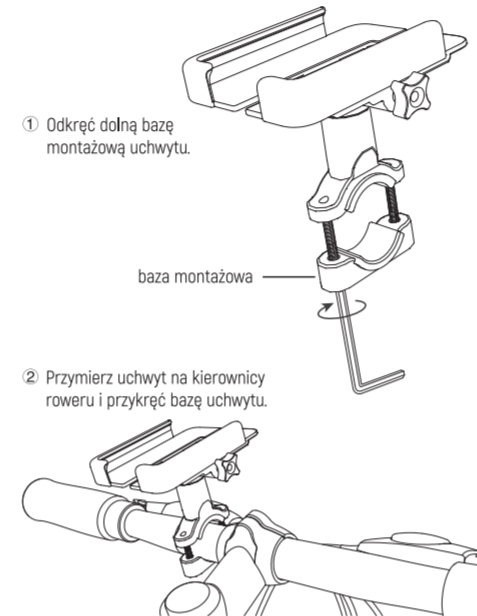
Model: WBHBK3

Materiał: stop aluminium

#### CECHY PRODUKTU:

- Uchwyt w pełni metalowy, stabilny oraz bezpieczny
- Możliwy obrót o 360° (ustawienie horyzontalne lub wertykalne)
- Solidne mocowanie, w pełni metalowe
- Wewnątrz mocowania silikonowe wkładki – zabezpieczenie przed porysowaniem kierownicy
- Szeroki zakres regulacji zacisków. Pasuje do wielu telefonów o różnej wielkości ekranu

#### INSTRUKCJA MONTAŻU:

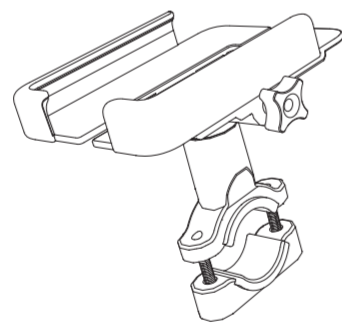


#### KARTA GWARANCYJNA

Model: \_\_\_\_\_  
Data zakupu: \_\_\_\_\_  
Dystrybutor: \_\_\_\_\_  
Data wystawienia faktury: \_\_\_\_\_  
Tel.: \_\_\_\_\_  
Nazwa klienta: \_\_\_\_\_  
Kod pocztowy: \_\_\_\_\_

#### POZAKUPOWA INSTRUKCJA SERWISOWA:

- Drogi użytkowniku, dziękujemy za zakup i użytkowanie naszego produktu. W trosce o ochronę twojego prawa jako konsumenta uznaje się, że sprzedawca/dystrybutor powinien wziąć odpowiedzialność za ewentualne zwroty, roszczenia bądź reklamacje. Prosimy o zapoznanie się z poniższymi informacjami:
1. Karta gwarancyjna naszego produktu umożliwia pozakupową obsługę produktu przez cały okres gwarancji z poświadczeniem dokumentu zakupu.
  2. W celu złożenia stosownej reklamacji skontaktuj się ze sprzedawcą, u którego nabyłeś(-aś) produkt.
  3. Karta gwarancyjna nie uwzględnia:
    - a. terminu naprawy gwarancyjnej,
    - b. uszkodzeń spowodowanych mechanicznie wskutek nieprawidłowego użytkowania produktu bądź niezgodnie z jego przeznaczeniem,
    - c. uszkodzeń spowodowanych siłą wyższą.



### USER MANUAL

Metal bike phone holder  
Wozinsky WBHBK3

#### PRODUCT INFORMATION:

Product model: WBHBK3

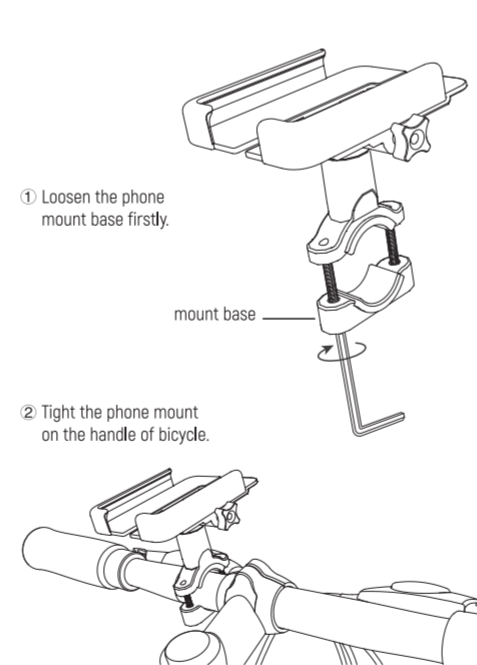
Product name: Metal bike phone holder

Material: Aluminum alloy

#### SELLING POINTS:

- Full locked by all-metal hoop, stable and anti-fall
- 360-revolving by horizontally, supports switch between portrait and landscape.
- Aluminium alloy thickened base, easy to install, stable and reliable;
- Anti-skid soft silicone pad and anti-scratch protection.
- Width-adjustable design, available for every size

#### PRODUCT INSTALLATION INSTRUCTIONS:



#### WARRANTY CARD

Model: \_\_\_\_\_  
Purchase Date: \_\_\_\_\_  
Distributor: \_\_\_\_\_  
Invoice date: \_\_\_\_\_  
Tel.: \_\_\_\_\_  
Customer Name: \_\_\_\_\_  
Zip Code: \_\_\_\_\_

#### AFTER-SALES SERVICE INSTRUCTIONS:

- Dear users, thank you very much for using our products. In order to protect your rights and interests it is clear that distribution agents and companies should bear the responsibility of product maintenance, replacement and return. Please read the following items:
1. Product warranty card is our products to provide free after-sales service during the warranty period of the necessary proof.
  2. According to who sells who is responsible for the three guarantees principle, the product quality problem with (product guarantee card) contact with the dealer, by the dealer to provide the service to the customer, my company provides the service support to the dealer.
  3. Below cases are not included in the warranty:
    - a. exceed the service time,
    - b. damage caused by failure to use, maintain or keep in accordance with the requirements of the instructions for the use of the product,
    - c. a person who is not responsible for the warranty will remove and cause a damage,
    - d. no warranty card,
    - e. (the warranty card) where the contents of the card are not in accordance with the physical object of the product or are altered,
    - f. caused by force majeure.
  4. Company all rights reserved.