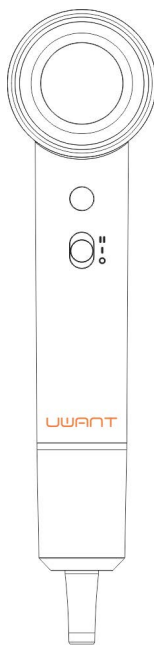


## UWANT Hair Dryer H100

### (Instrukcja obsługi)



## ⚠️ OSTRZEŻENIE

### Użytkowanie i przechowywanie

\* Nie należy blokować wlotu powietrza suszarki do włosów podczas pracy, gdyż może to spowodować przegrzanie elementu grzejnego i pożar.

\* Nie zanurzaj suszarki w wodzie.

\* Unikaj używania suszarki do włosów w wilgotnym otoczeniu. Suszarkę do włosów należy utrzymywać w suchym stanie, aby zapobiec porażeniu prądem.

\* Nie używaj suszarki do włosów mokrymi rękami, ponieważ może to spowodować porażenie prądem elektrycznym lub pożar w wyniku zwarcia.

\* Nie używaj suszarki do włosów w pobliżu łatwopalnych substancji, takich jak gaz lub inne materiały łatwopalne (np. farby na bazie rozpuszczalników, rozcieńczalniki, aereozole), gdyż może to doprowadzić do eksplozji lub pożaru z powodu zwarcia.

\* Unikaj owijania przewodu zasilającego wokół urządzenia podczas przechowywania, ponieważ może to spowodować przerwanie przewodu zasilającego, a w konsekwencji porażenie prądem elektrycznym lub pożar spowodowany zwarciem.

\* Unikaj przechowywania suszarki w miejscach o wysokiej wilgotności, ponieważ może to spowodować porażenie prądem lub pożar w wyniku zwarcia.

\* Suszarkę należy przechowywać poza zasięgiem dzieci i niemowląt, aby zapobiec porażeniu prądem i obrażeniom.

\* Nie należy podlegnować prób samodzielnej naprawy, demontażu lub modyfikacji produktu, ponieważ może to spowodować pożar lub usterkę i doprowadzić do obrażeń.

\* W celu zapewnienia dodatkowej ochrony zaleca się zainstalowanie wyłącznika różnicowoprądowego (RCD) o znamionowym rezidualnym prądzie roboczym nieprzekraczającym 30 mA w obwodzie zasilania łazienki.

\* Nie używaj suszarki, jeśli przewód zasilający lub wtyczka są uszkodzone lub przegrzane. Może to spowodować oparzenia, porażenie prądem lub pożar. (Należy zwrócić urządzenie do autoryzowanego serwisu w celu naprawy).

## ⚠️ UWAGA



Nie używaj tego produktu w pobliżu napełnionej wanny, prysznicza, umywalki lub innych pojemników z wodą.

⚠️ Nie używaj tego produktu w pobliżu napełnionej wanny, prysznicza, umywalki lub innych pojemników z wodą.

⚠️ Nie używaj tego produktu w pobliżu napełnionej wanny, prysznicza, umywalki lub innych pojemników z wodą.

⚠️ Nie używaj tego produktu w pobliżu napełnionej wanny, prysznicza, umywalki lub innych pojemników z wodą.

⚠️ Nie używaj tego produktu w pobliżu napełnionej wanny, prysznicza, umywalki lub innych pojemników z wodą.

⚠️ Nie używaj tego produktu w pobliżu napełnionej wanny, prysznicza, umywalki lub innych pojemników z wodą.

⚠️ Nie używaj tego produktu w pobliżu napełnionej wanny, prysznicza, umywalki lub innych pojemników z wodą.

⚠️ Nie używaj tego produktu w pobliżu napełnionej wanny, prysznicza, umywalki lub innych pojemników z wodą.

⚠️ Nie używaj tego produktu w pobliżu napełnionej wanny, prysznicza, umywalki lub innych pojemników z wodą.

\* Należy unikać nakładania lub pocierania wlotu powietrza paznokciami lub ostrymi przedmiotami, aby zapobiec uszkodzeniu produktu.

\* Nie używaj alkoholu, zmywacza do paznokci ani detergentów do czyszczenia tego produktu, ponieważ może to spowodować nieprawidłowe działanie, uszkodzenie lub blaknięcie.

⚠️ Nie używaj tego produktu w pobliżu napełnionej wanny, prysznicza, umywalki lub innych pojemników z wodą.

⚠️ Nie używaj tego produktu w pobliżu napełnionej wanny, prysznicza, umywalki lub innych pojemników z wodą.

⚠️ Nie używaj tego produktu w pobliżu napełnionej wanny, prysznicza, umywalki lub innych pojemników z wodą.

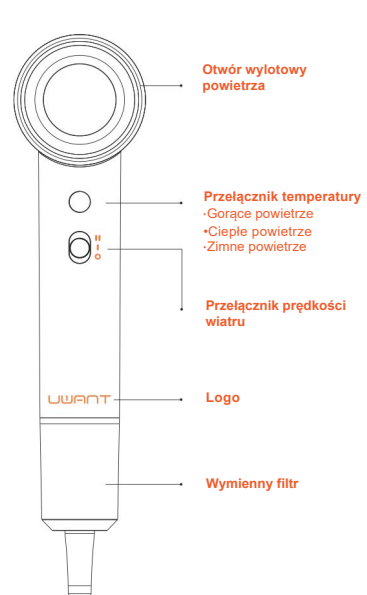
⚠️ Nie używaj tego produktu w pobliżu napełnionej wanny, prysznicza, umywalki lub innych pojemników z wodą.

⚠️ Nie używaj tego produktu w pobliżu napełnionej wanny, prysznicza, umywalki lub innych pojemników z wodą.

⚠️ Nie używaj tego produktu w pobliżu napełnionej wanny, prysznicza, umywalki lub innych pojemników z wodą.

⚠️ Nie używaj tego produktu w pobliżu napełnionej wanny, prysznicza, umywalki lub innych pojemników z wodą.

## Właściwości produktu



### Tryb regulacji ciepłego i zimnego powietrza

Zimne i gorące powietrze przepływają naprzemiennie co 3 sekundy.

Funkcja ta pomaga zapobiegać przegrzaniu, umożliwiając jednoczesne suszenie i układanie włosów.

### Aby włączyć funkcję:

Naciśnij i przytrzymaj przycisk regulacji temperatury przez 3 sekundy.

### Aby wyłączyć funkcję:

Wystarczy wcisnąć szybko przycisk regulacji temperatury.

### Technologia pielęgnacji włosów z ujemnymi jonami

Wbudowany generator ujemnych jonów generuje jony ujemne, aby neutralizować pozytywne zmiany we włosach, zmniejszając gromadzenie się ładunków elektrostatycznych i zapobiegając puszeniu się włosów.

### Konstrukcja redukująca poziom dźwięku

Dzięki optymalizacji silnika, intensywny hałas o wysokiej częstotliwości jest modulowany do częstotliwości nieodczuwalnych dla ludzkiego ucha. Dalsza redukcja hałasu jest osiągana dzięki zrównoważeniu silnika i zastosowaniu materiałów dźwiękochłonnych, takich jak pianka, co zapewnia lepsze wrażenia użytkownika.

## Specyfikacja

### Wysokobrotowy silnik bezszczotkowy

\* Produkt jest wyposażony w zaawansowany, wysokobrotowy silnik bezszczotkowy, który działa z prędkością 110 000 obrotów na minutę, zapewniając silny i natychmiastowy przepływ powietrza do szybkiego suszenia włosów.

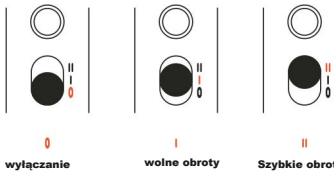
### Inteligentny system kontroli temperatury

Suszarka do włosów jest wyposażona we wbudowany inteligentny system kontroli temperatury, który precyzyjnie reguluje temperaturę przepływu powietrza, aby zapobiec przegrzaniu włosów. Wykonuje tysiące skanów i próbek na sekundę, aby zapewnić kontrolę temperatury w czasie rzeczywistym. Dodatkowo posiada wbudowany mechanizm zabezpieczający przed zablokowaniem przepływu powietrza.

## Funkcje przycisków

Ustawienia przełącznika mocy / prędkości wentylatora

Aby przełączyć się między dwoma ustawieniami prędkości wentylatora, wystarczy naciągnąć przełącznik w górę lub w dół. Przed podłączeniem wtyczki zasilania upewnij się, że przełącznik zasilania znajduje się w pozycji wyłączonej.



### Przełącznik temperatury

• Gorące powietrze  
• Ciepłe powietrze  
• Zimne powietrze

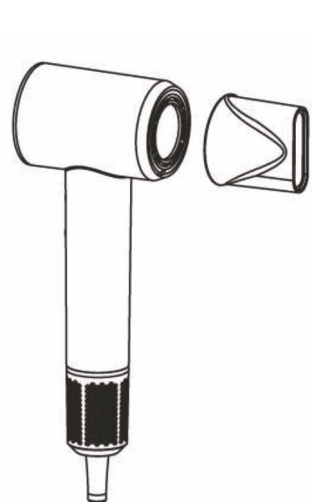
### Przełącznik prędkości wiatru

• Wolne obroty  
• Szybkie obroty

### Podstawowa specyfikacja

Nazwa produktu	Ha r Dryer
Model	H100
Napięcie	220-240V
Częstotliwość	50/60Hz
Moc	1500W
Rozmiar	279 X 94 X 65mm

## Jak używać dyszy

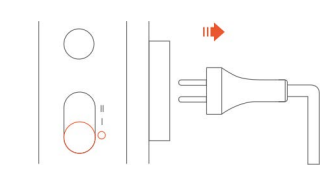


Urządzenie jest wyposażone w magnetyczną nasadkę dyszy, którą można łatwo i bezpiecznie umieścić, wyrównując ją z otworem wylotowym powietrza. Pozwala to na wygodne obracanie i użytkowanie.

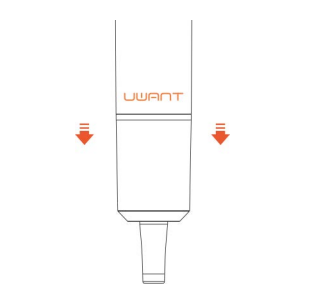
## KONSERWACJA

Filtr wymaga regularnego czyszczenia i konserwacji, aby zapobiec zatkaniu go przez zanieczyszczenia i zapewnić prawidłowy przepływ powietrza.

1. Przed przystąpieniem do czyszczenia filtra należy upewnić się, że suszarka do włosów jest wyłączona i odłączona od gniazdka elektrycznego.



2. Filtr wlotowy jest mocowany magnetycznie. Chwyć mocno uchwyty i pociągnij filtr wlotowy w dół, aby odłączyć go od uchwyty.

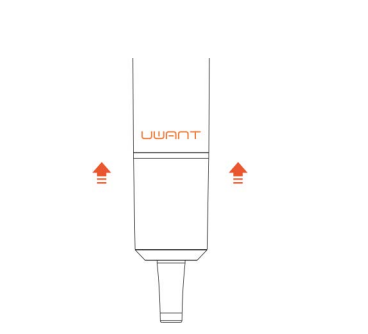


\* Do czyszczenia stalowego filtra nie należy używać wody. Może to spowodować usterkę.

3. Użyj suchej, niestrzępającej się szmatki, miękkiej szczotki lub szczoteczki do zębów, aby usunąć wszelkie zanieczyszczenia i drobiny z powierzchni filtra wlotowego i filtra ze stali nierdzewnej.



4. Po wyczyszczeniu wyrównaj filtr wlotowy ze szczeliną na uchwyty i włóż go. Po usłyszeniu dźwięku "kliknięcia" oznacza to, że mocowanie magnetyczne jest na swoim miejscu i instalacja jest zakończona.



## Środki ostrożności - Nazwy i zawartość szkodliwych substancji w produkcie

Elementy	Szkodliwe substancje					
	Pb	Hg	Cd	Cr(VI)	PBB	PBDE
Plastikowe elementy	○	○	○	○	○	○
Metalowe elementy	○	○	○	○	○	○
Elementy grzejne	✗	○	○	○	○	○
Elementy silnika	✗	○	○	○	○	○
Elementy sterujące obwodem	✗	○	○	○	○	○
Przewód zasilający	○	○	○	○	○	○
Dodatki	○	○	○	○	○	○

Niniejszy formularz został przygotowany zgodnie z postanowieniami SJ/T11364

O: wskazuje, że zawartość tej niebezpiecznej substancji w jednorodnych materiałach tej części jest poniżej limitu w wymogu określonym w GB/T26572.

X: wskazuje, że co najmniej czyste

## Najczęstsze usterki i ich rozwiązania

	Najczęstsze usterki	Możliwe przyczyny usterek	Rozwiązanie problemów
Urządzenie nie włącza się	Czerwony wskaźnik świeci się i zaczyna migać, z 1-sekundową przerwą po każdym mignięciu, powtarzając cykl	Nieprawidłowy przepływ powietrza	Wyczyść otwory wlotowe i wylotowe powietrza
	Czerwona lampka kontrolna zapala się i miga, a po 2 mignięciach następuje 1-sekundowa przerwa, powtarzając cykl	Nieprawidłowe napięcie wejściowe	Sprawdź napięcie sieciowe
	Czerwony wskaźnik świeci się i miga, a po (3-6) mignięciach następuje 1-sekundowa przerwa, powtarzając cykl	Uszkodzenie elementów wewnętrznych/silnika	Skontaktuj się z centrum obsługi posprzedażowej
	Dioda LED nie działa	Nieprawidłowe zasilanie Uszkodzony obwód oświetlenia	Sprawdź, czy nie nastąpiła przerwa w zasilaniu lub poluzowanie wtyczki
Urządzenie uruchamia się normalnie	Przycisk regulacji temperatury nie reaguje	Przyciski są uszkodzone	Skontaktuj się z centrum obsługi posprzedażowej
	Przewód grzejny wewnątrz wylotu powietrza zmienia kolor na czerwony.	Płyta sterowania jest uszkodzona	
	Przewód zasilający lub wtyczka przegrzewają się.	Przewód zasilający jest uszkodzony lub wtyczka jest poluzowana	
	Podczas normalnego użytkowania wyczuwalny jest zapach spalenizny.	Elementy wewnętrzne są uszkodzone	